



ПОДЪЁМНИК ДВУХСТОЕЧНЫЙ ЭЛЕКТРОГИДРАВЛИЧЕСКИЙ

TD4000

КРАТКАЯ ИНСТРУКЦИЯ ПО СБОРКЕ

ВЕРСИЯ .20.02.29



ВНИМАНИЕ

Эта инструкция специально подготовлена для квалифицированных специалистов и техников, ответственных за монтаж, ввод в эксплуатацию, а так же текущее обслуживание подъёмника.

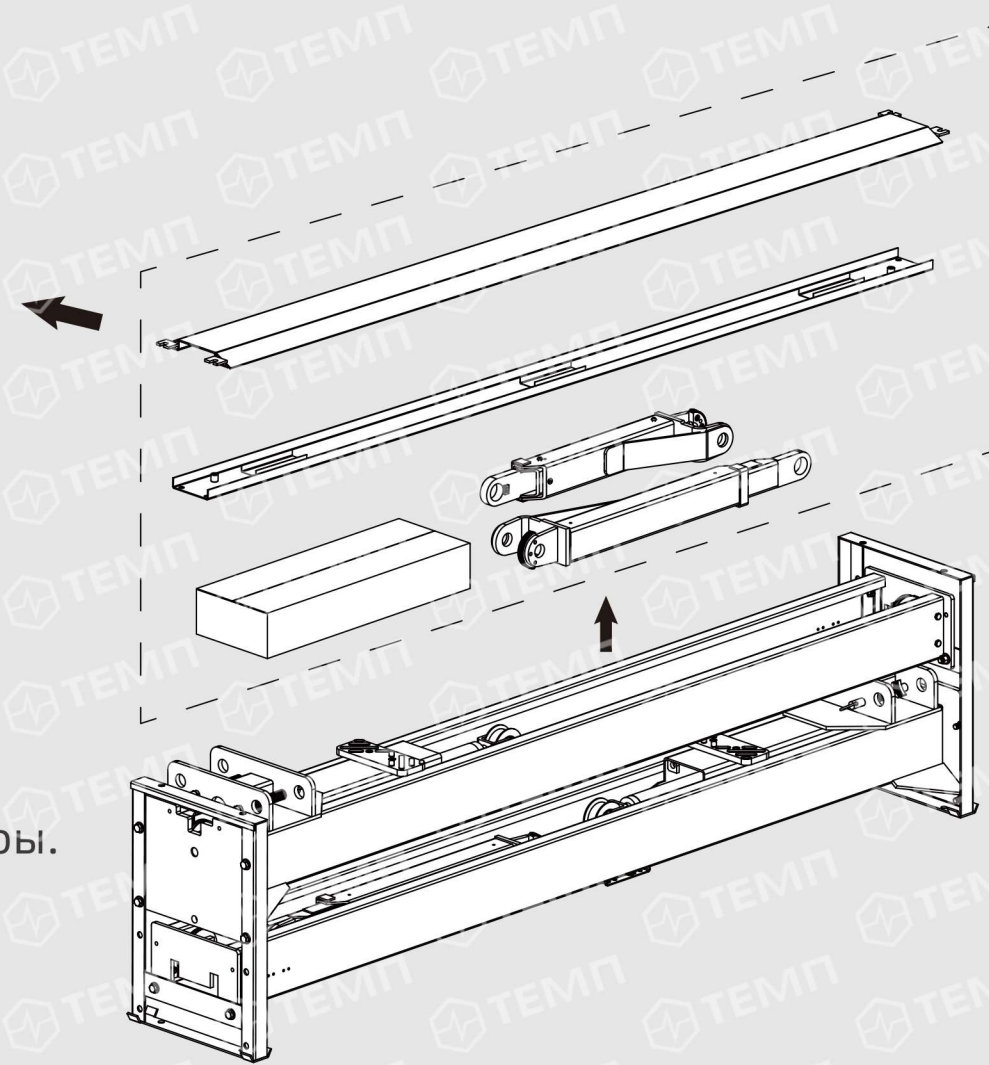
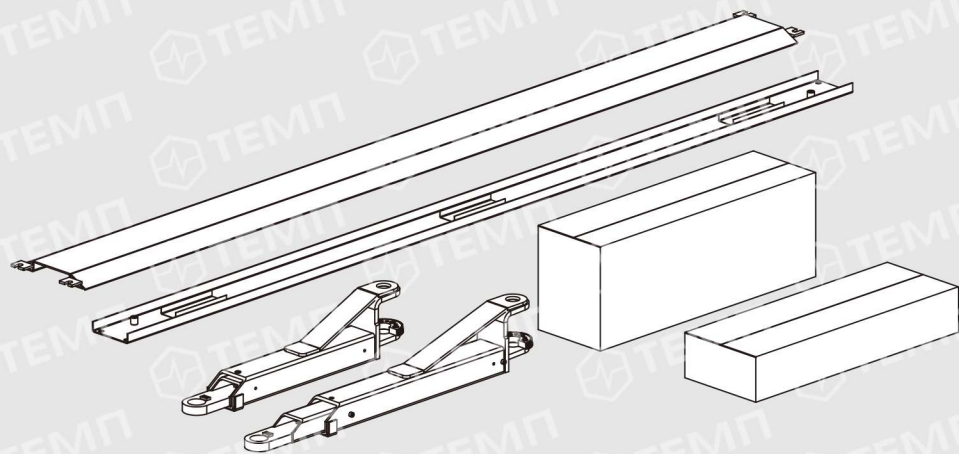
Эту инструкцию необходимо прочитать вместе с руководством пользователя.

Подъем, транспортировку, распаковку, сборку, установку, запуск, первоначальную наладку и тестирование, внеплановое техническое обслуживание, ремонт, капитальный ремонт, демонтаж подъёмника должны выполняться квалифицированными специалистами авторизованными дистрибьютером (производителем) или сервисным центром дистрибьютора (производителя).

ВСЕ ОПЕРАЦИИ ПО УПАКОВКЕ И РАСПАКОВКЕ, ПОГРУЗКЕ, ВЫГРУЗКЕ И ТРАНСПОРТИРОВКЕ ПРОИЗВОДЯТСЯ ИСКЛЮЧИТЕЛЬНО СПЕЦИАЛЬНО ОБУЧЕННЫМ ПЕРСОНАЛОМ.

Квалифицированные и уполномоченные специалисты должны уметь выполнять эти операции, следуя всем инструкциям указанным ниже, для того, чтобы предотвратить возможные повреждения автомобиля или риск причинения вреда людям.

УБЕДИТЕСЬ, ЧТО В ЗОНЕ УСТАНОВКИ ПОДЪЁМНИКА ОТСУТСТВУЮТ ПОСТОРОННИЕ ЛЮДИ!

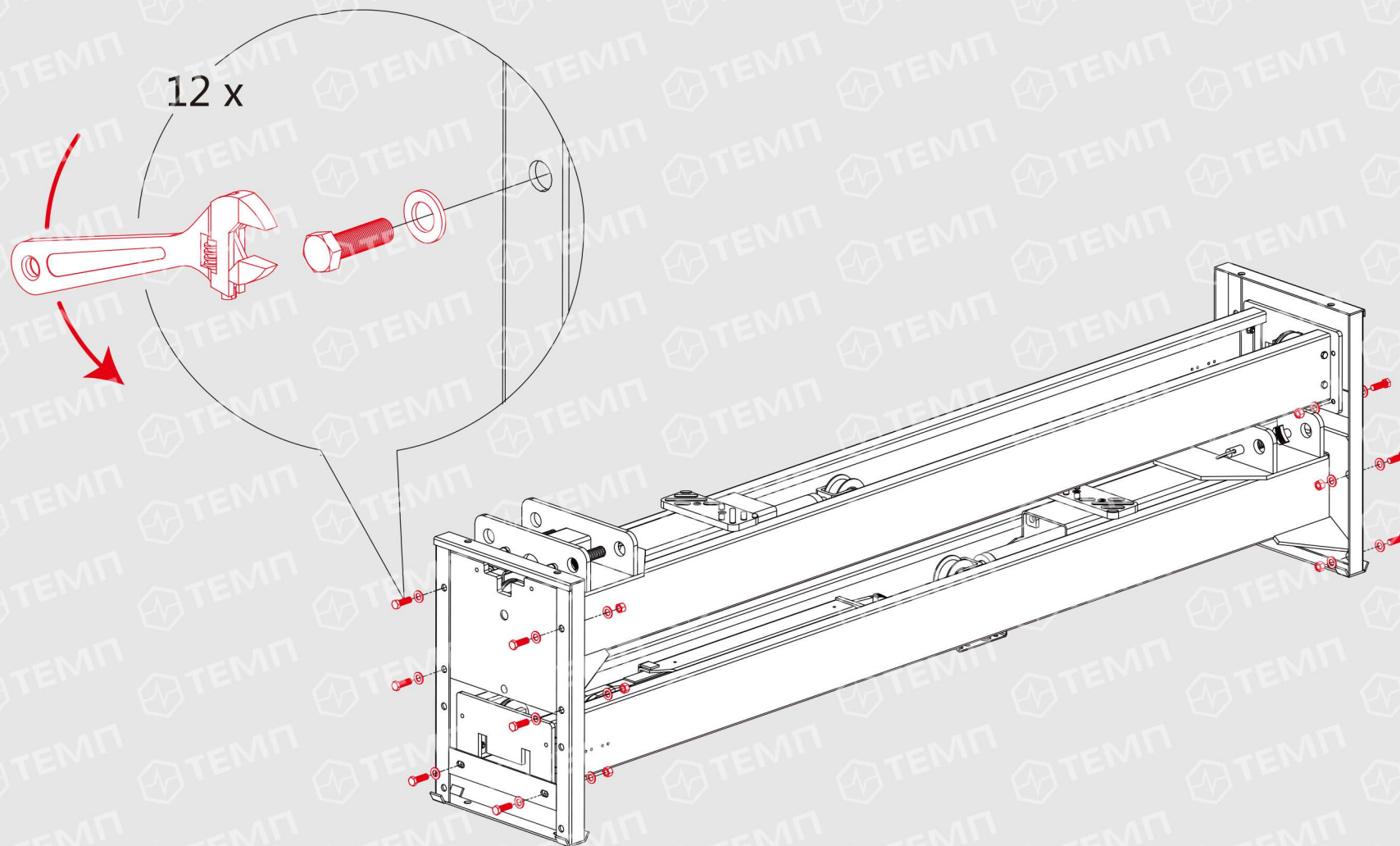


ШАГ 1

Удалите упаковку и достаньте из колонн все вложенные комплектующие и аксессуары.

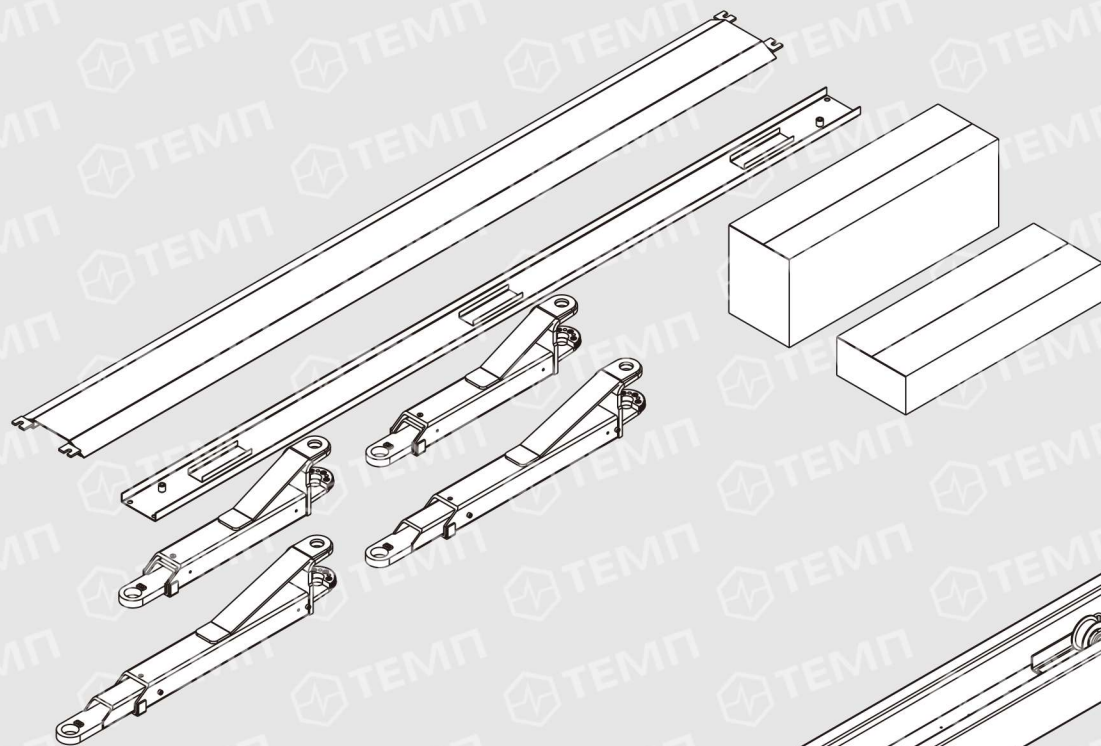
ШАГ 2

Удалите крепежные болты транспортировочной рамы.

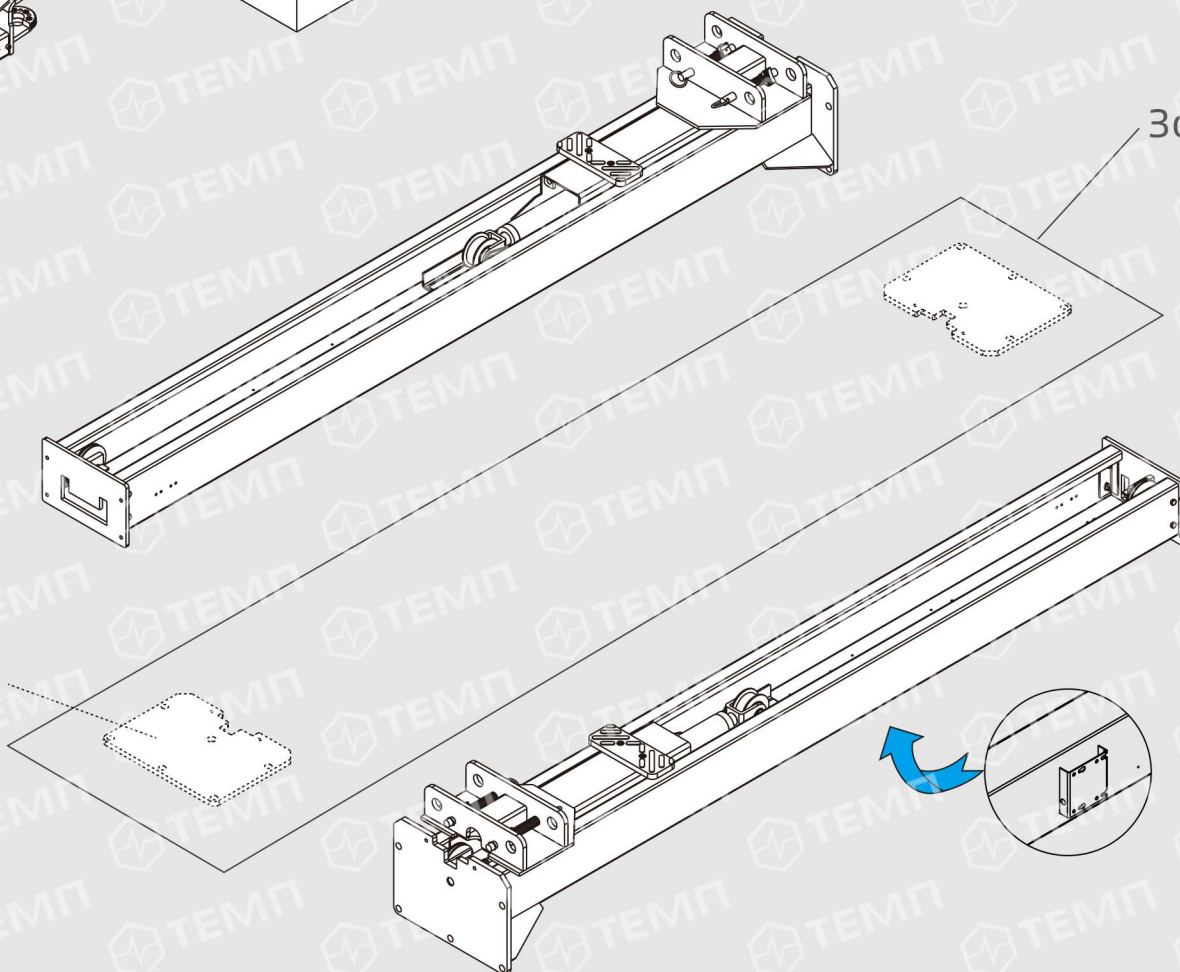


ШАГ 3

Разместите обе колонны в зоне установки.
Обратите внимание: определите место для
колонны с блоком управления.



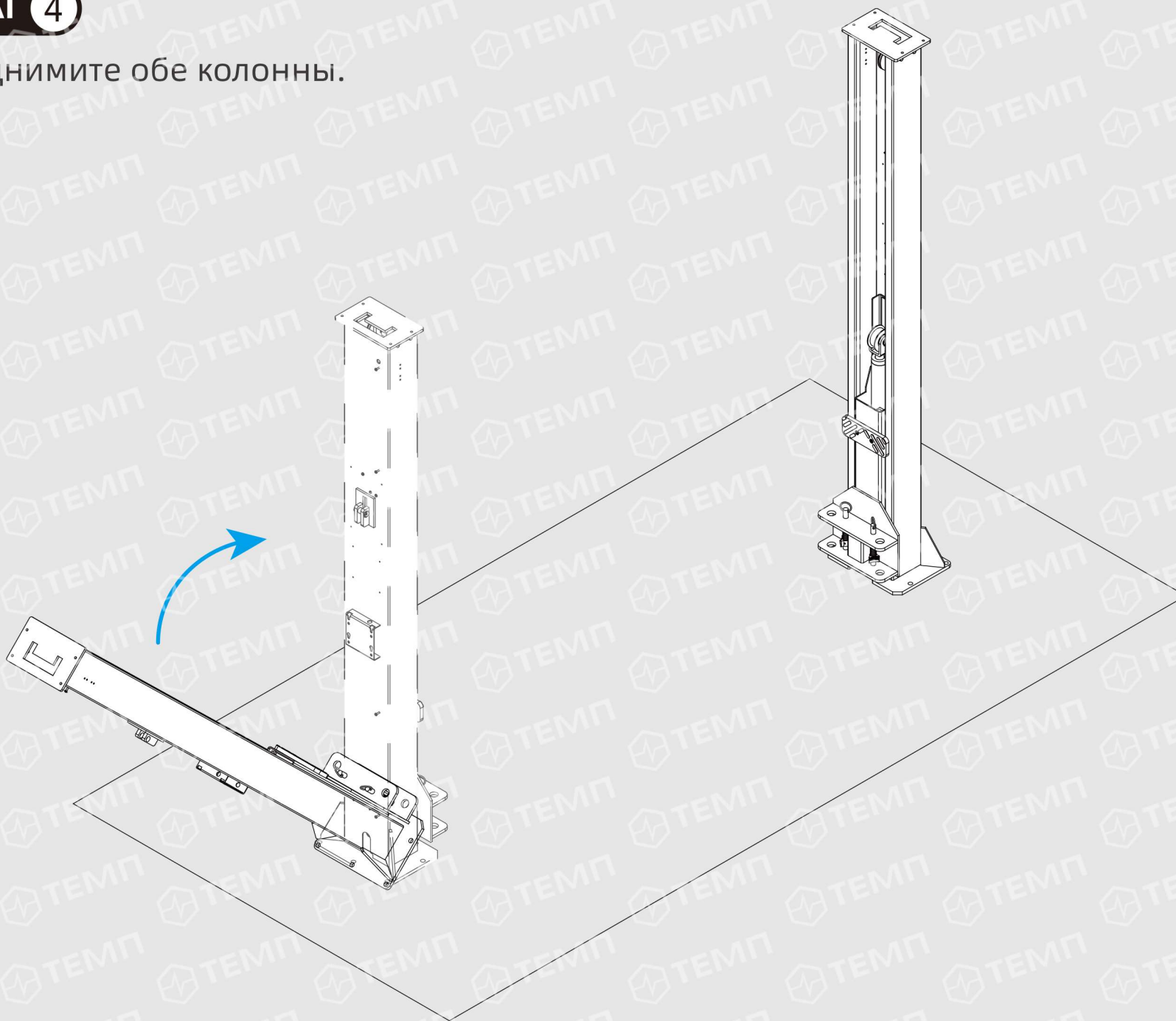
Зона установки



Место оператора
(управления подъёмником)

ШАГ 4

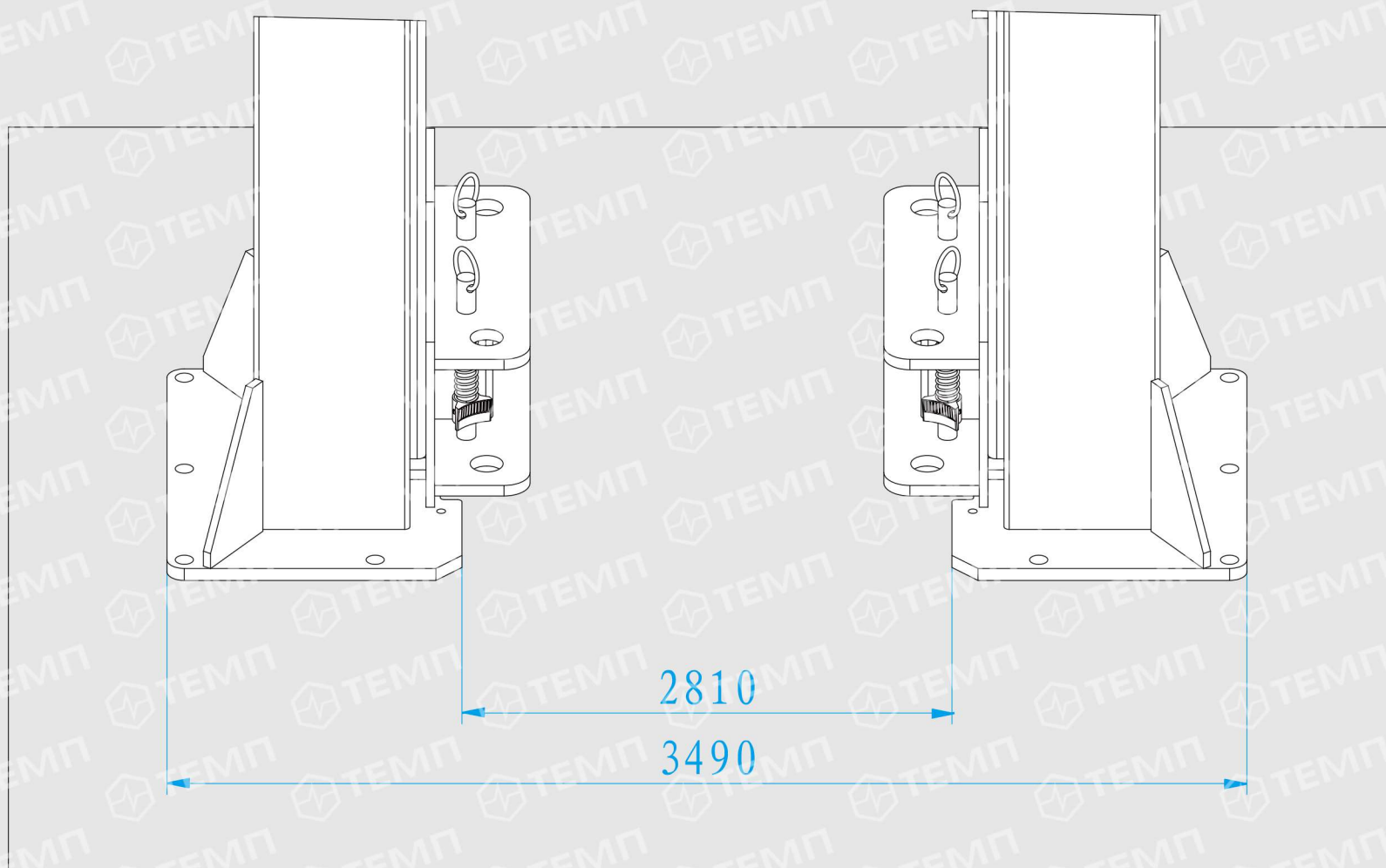
Поднимите обе колонны.



ШАГ 5

измерьте расстояние между колоннами.

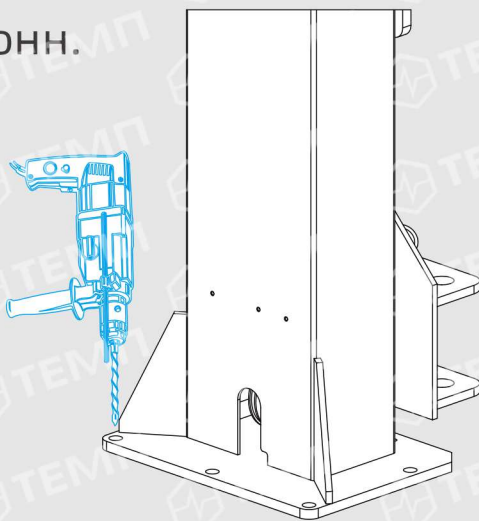
Обе колонны должны быть точно друг напротив друга.



ШАГ 6

Крепление колонн.

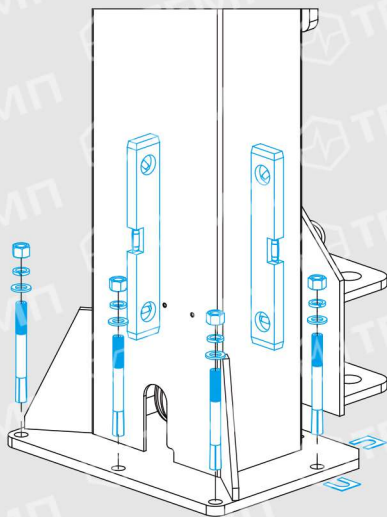
- 1 Диаметр ударного бура 18.5 мм, глубина – 150 мм.



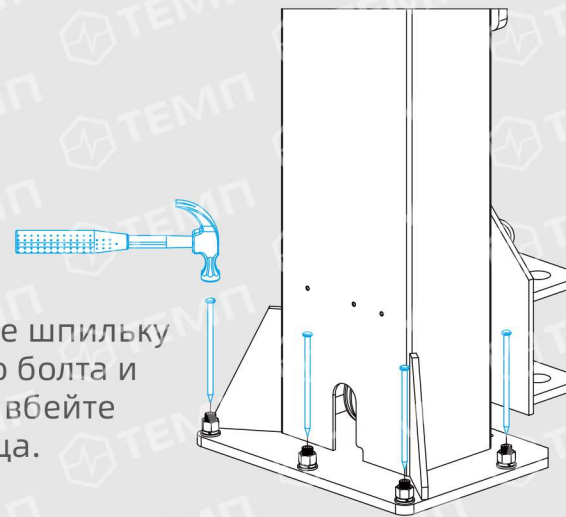
- 2 Очистите отверстия от пыли с помощью воздуха.



- 3 Установите анкерные болты с втулками и гайками, не затягивайте гайки. С помощью уровня установите колонну вертикально под углом 90°. При необходимости регулировки, установите прокладки под основание колонны.



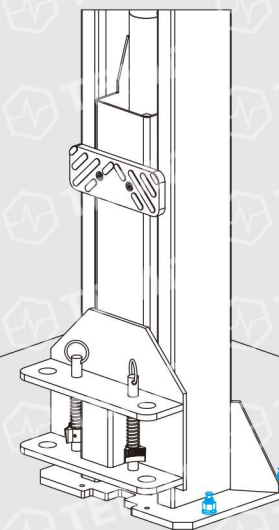
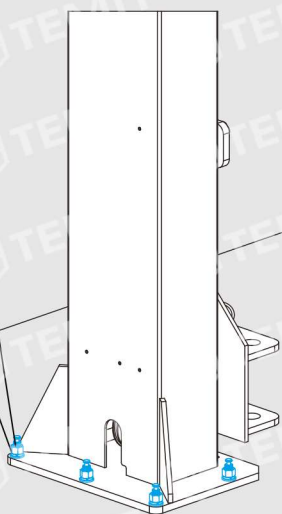
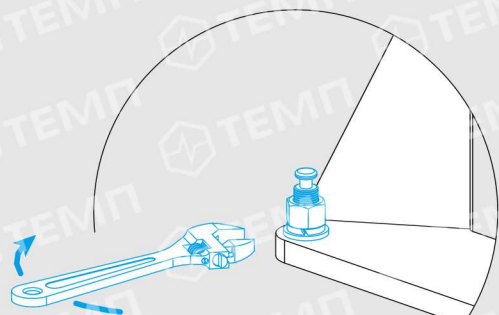
- 4 Установите шпильку анкерного болта и молотком вбейте ее до конца.



ШАГ 6

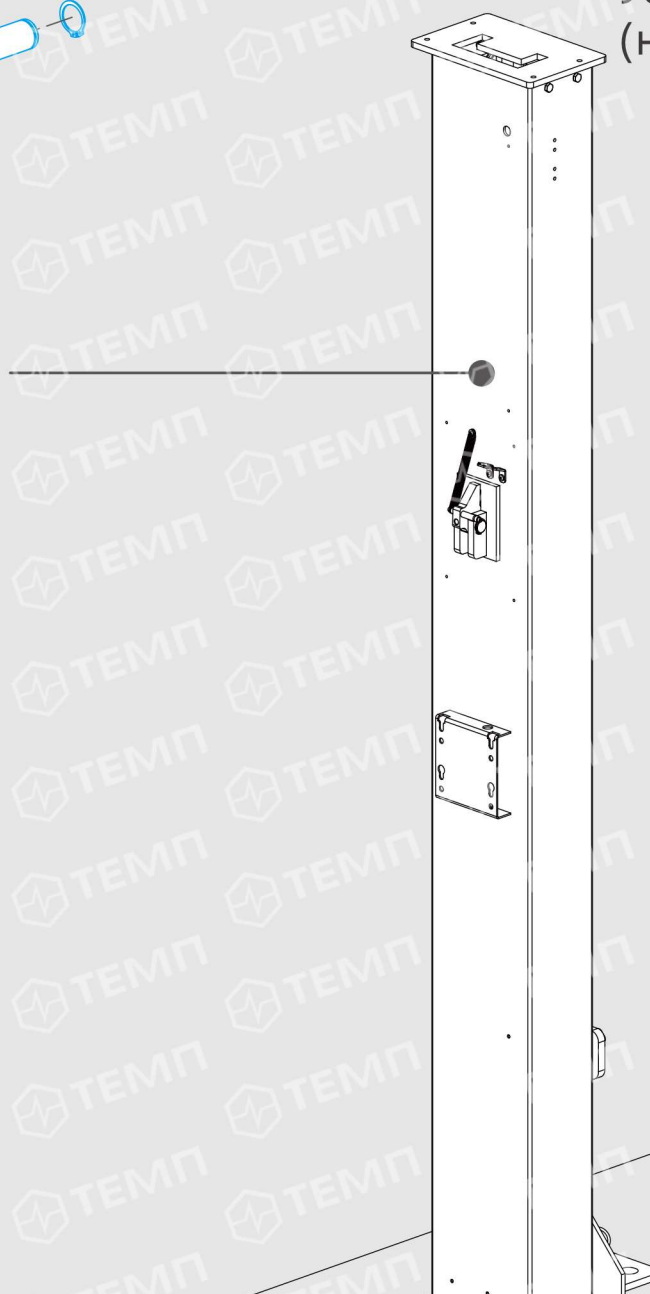
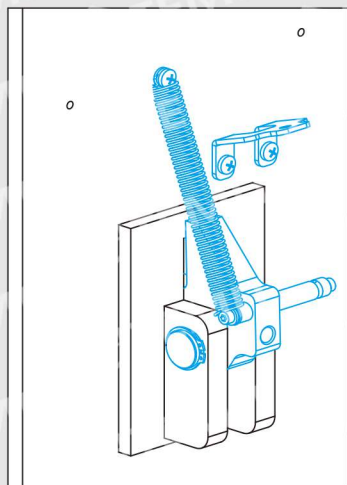
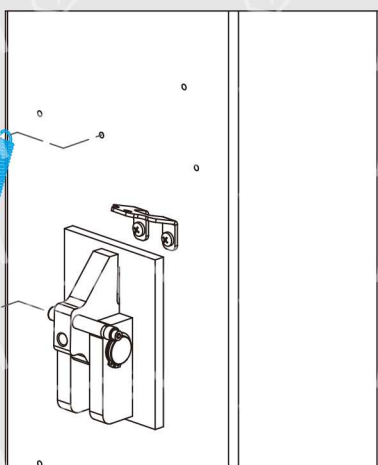
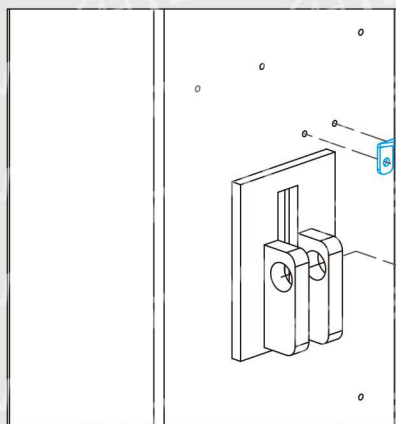
Крепление колонн.

5 Затяните гайки анкерных болтов до конца.



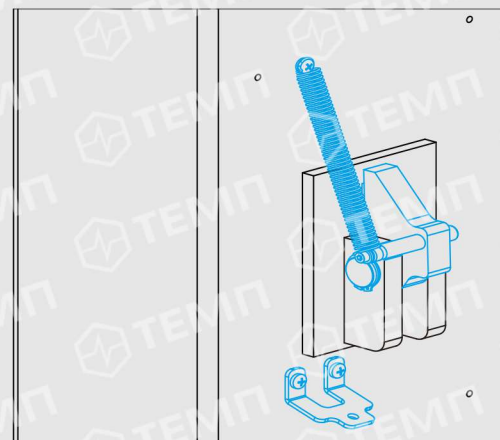
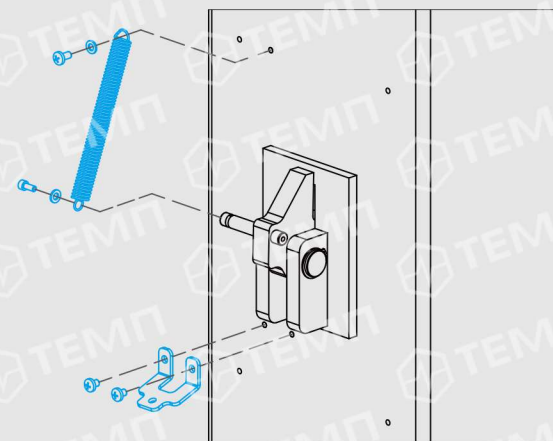
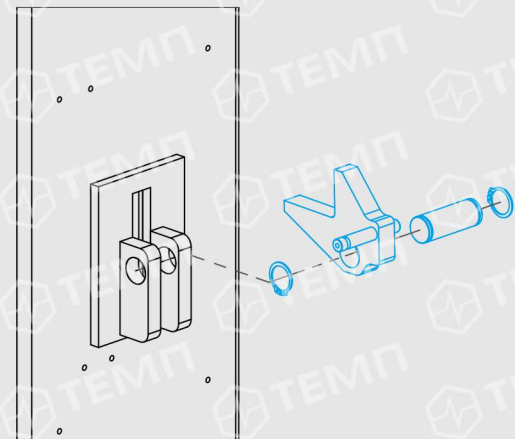
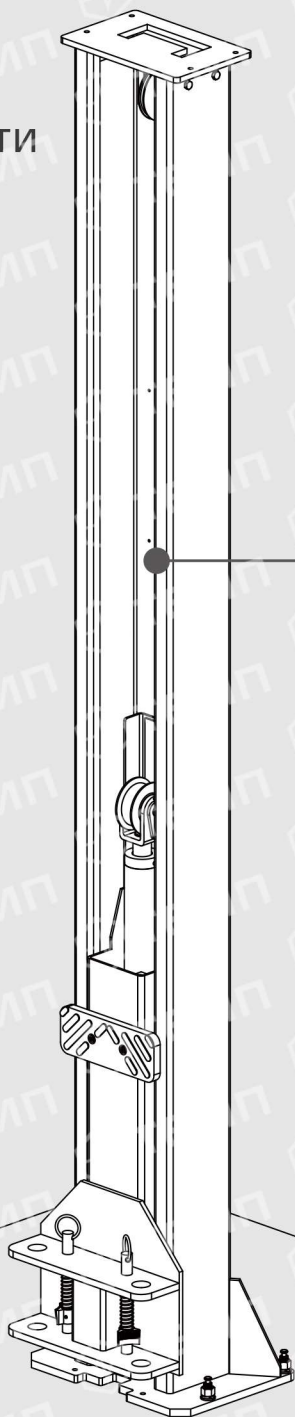
ШАГ 7

Установите замок безопасности
(на колонну с блоком управления)



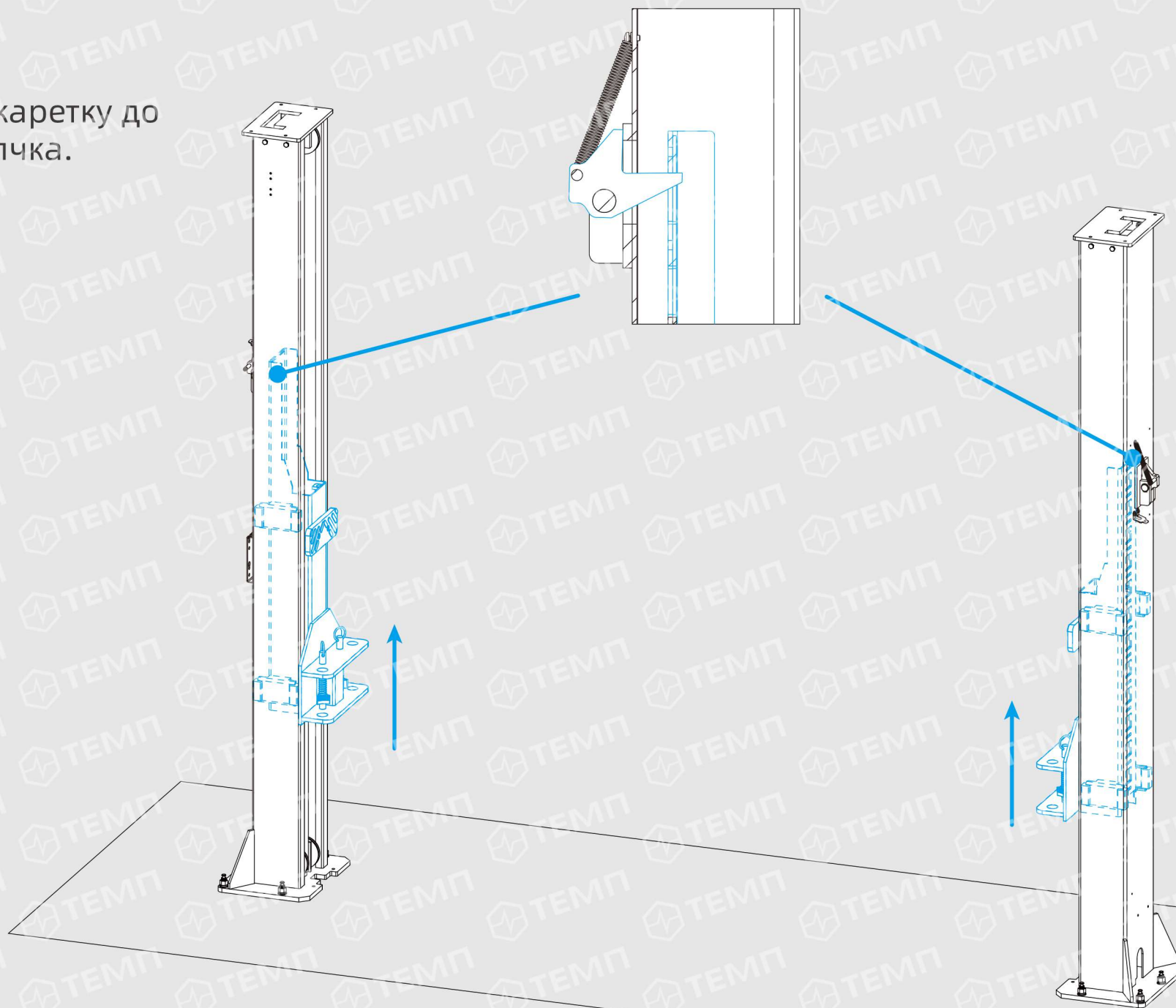
ШАГ 8

Установите замок безопасности
(на вторую колонну)



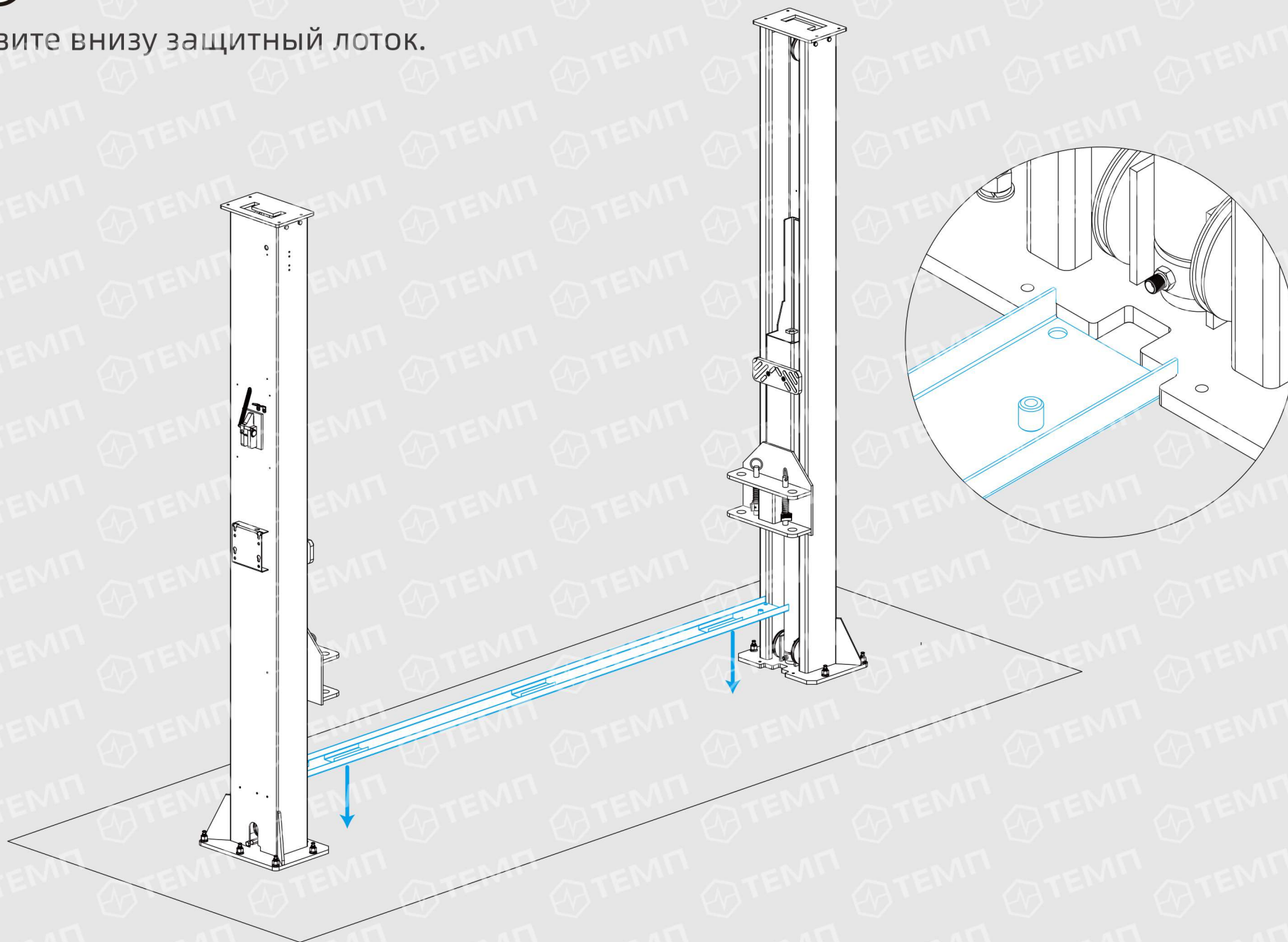
ШАГ 9

Поднимите каретку до первого щелчка.



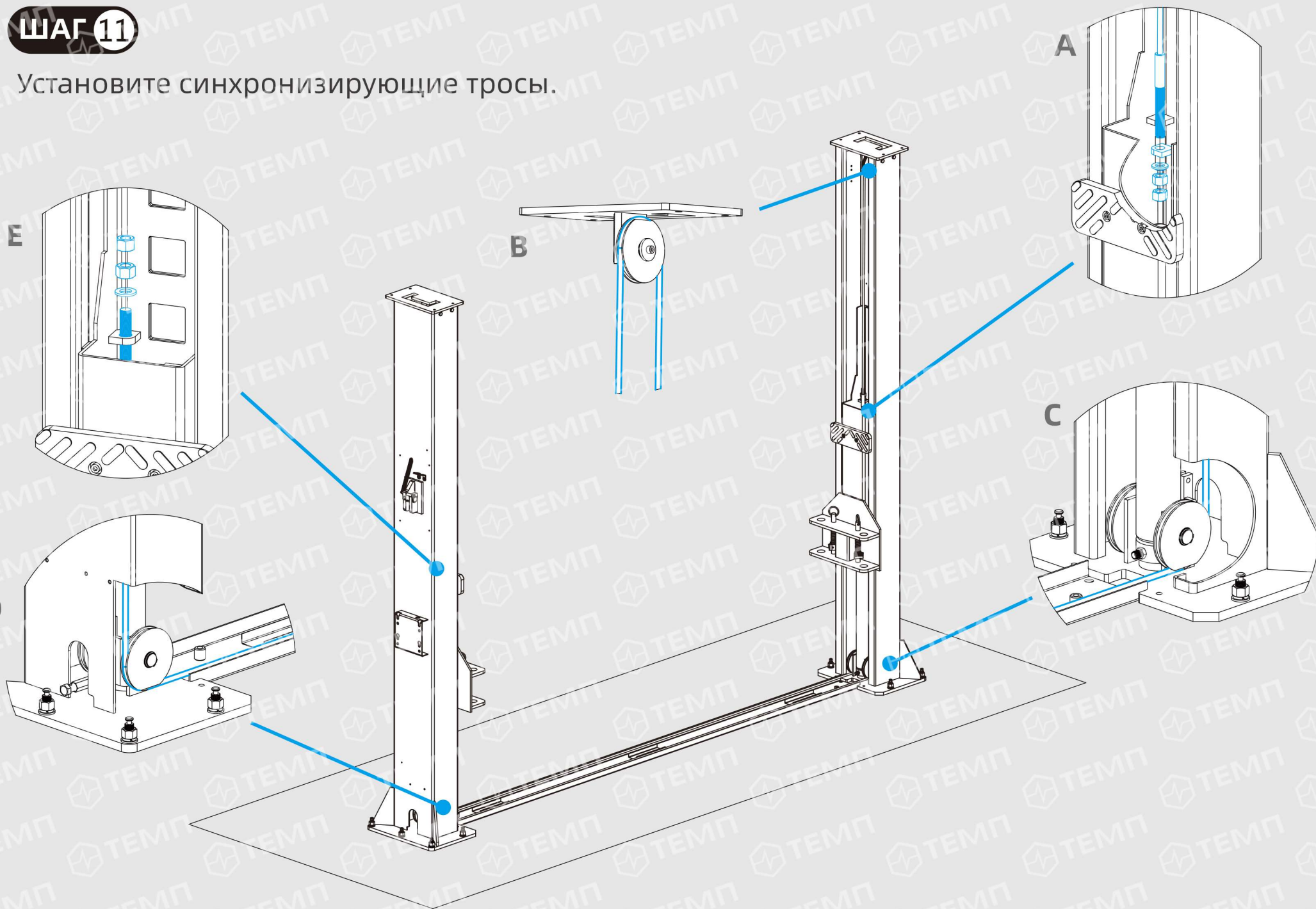
ШАГ 10

Установите внизу защитный лоток.



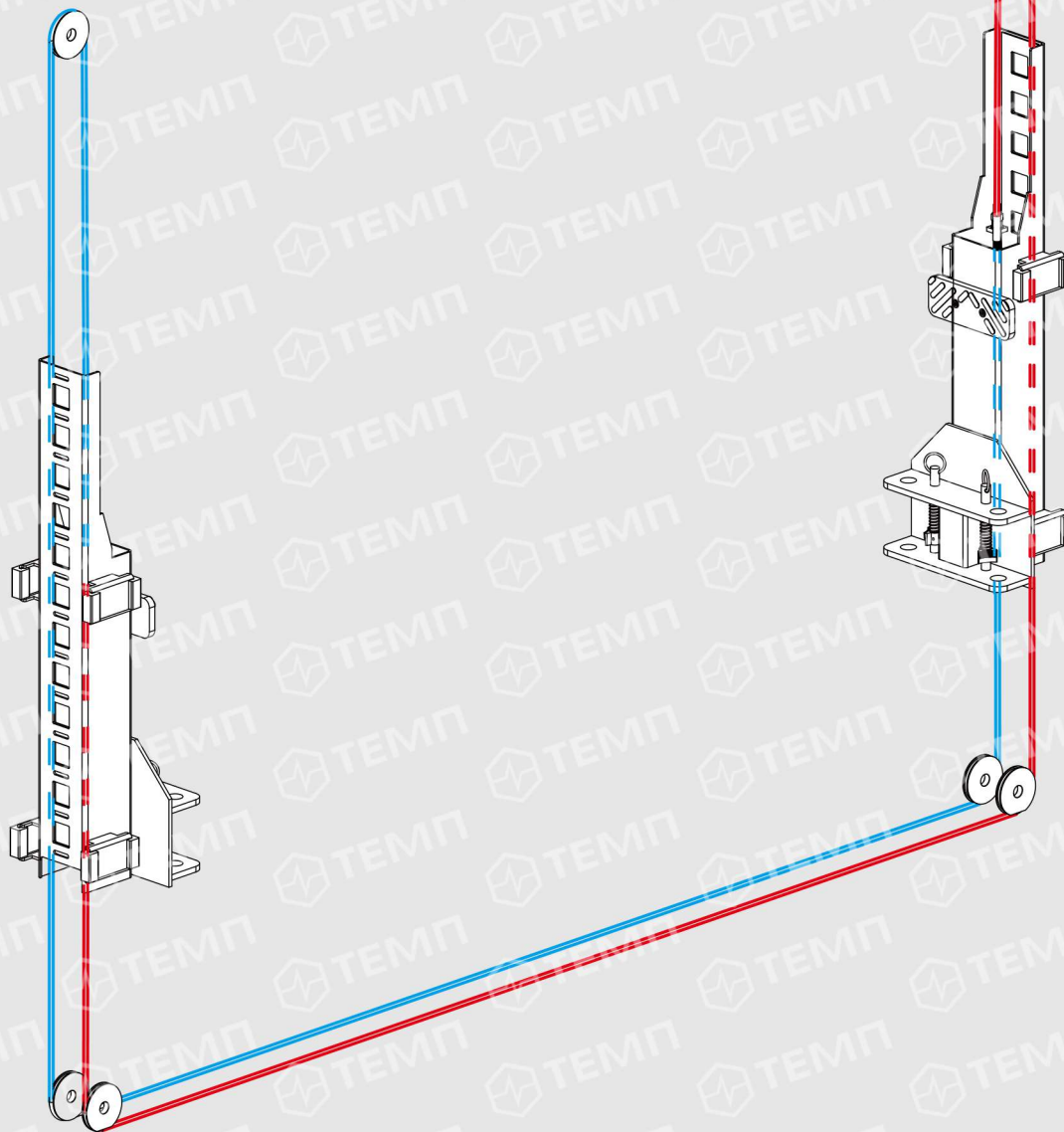
ШАГ 11

Установите синхронизирующие тросы.



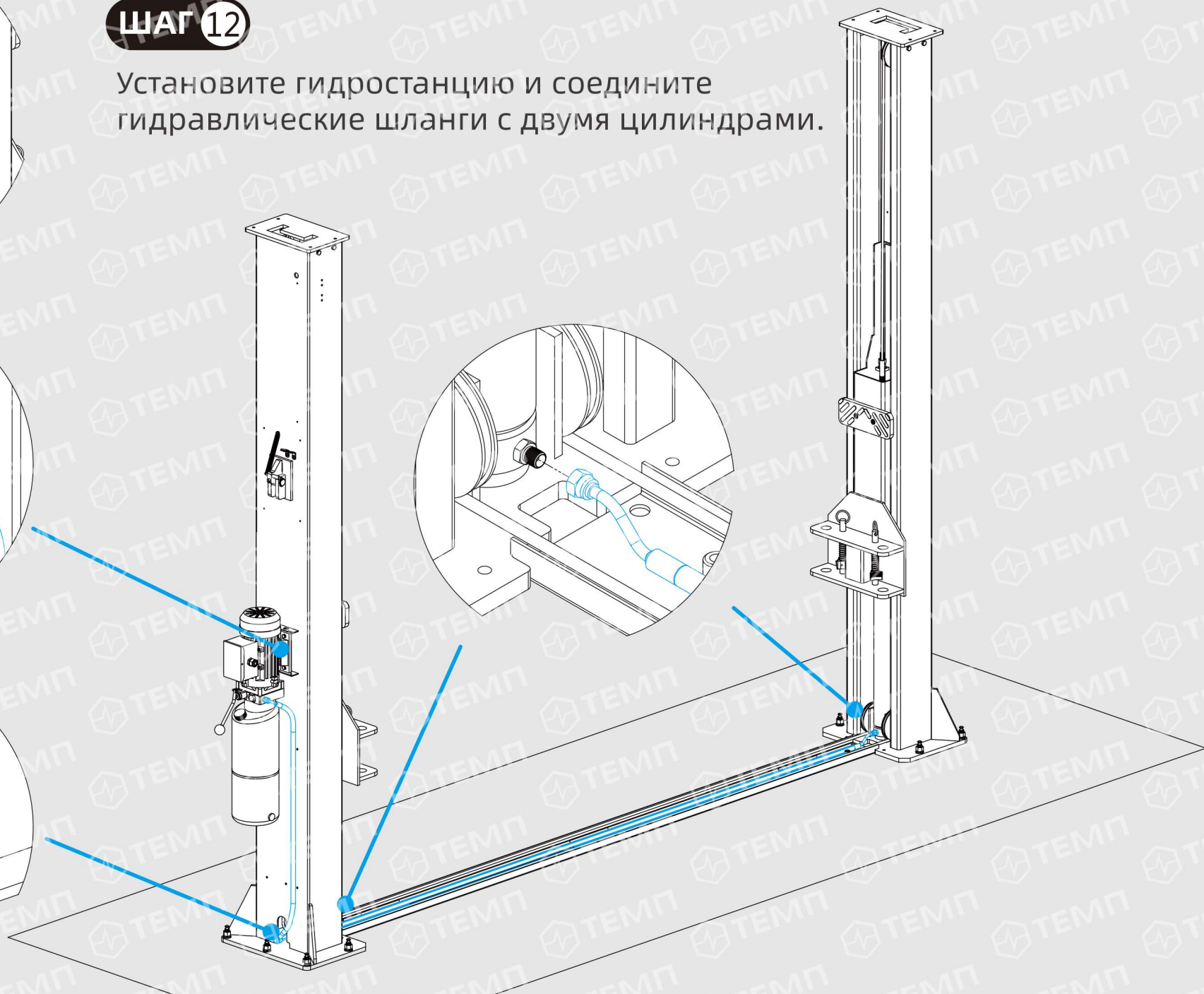
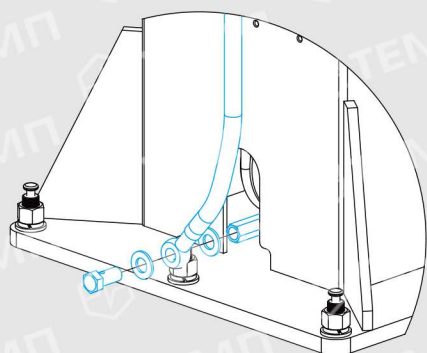
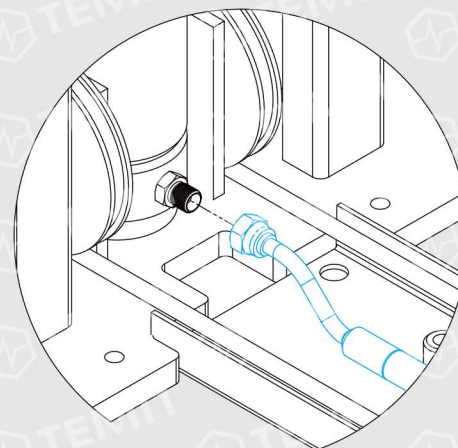
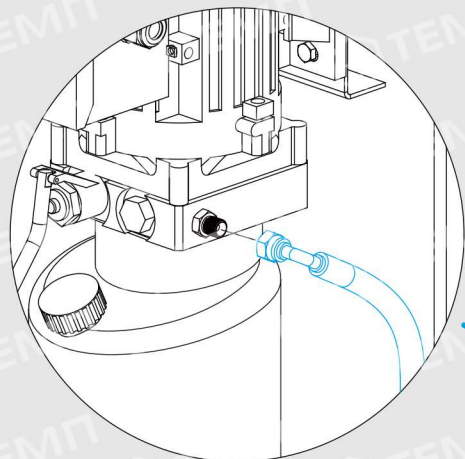
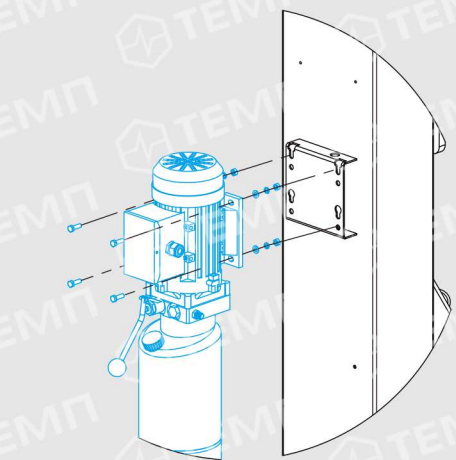
ШАГ 11

Установите синхронизирующие тросы.



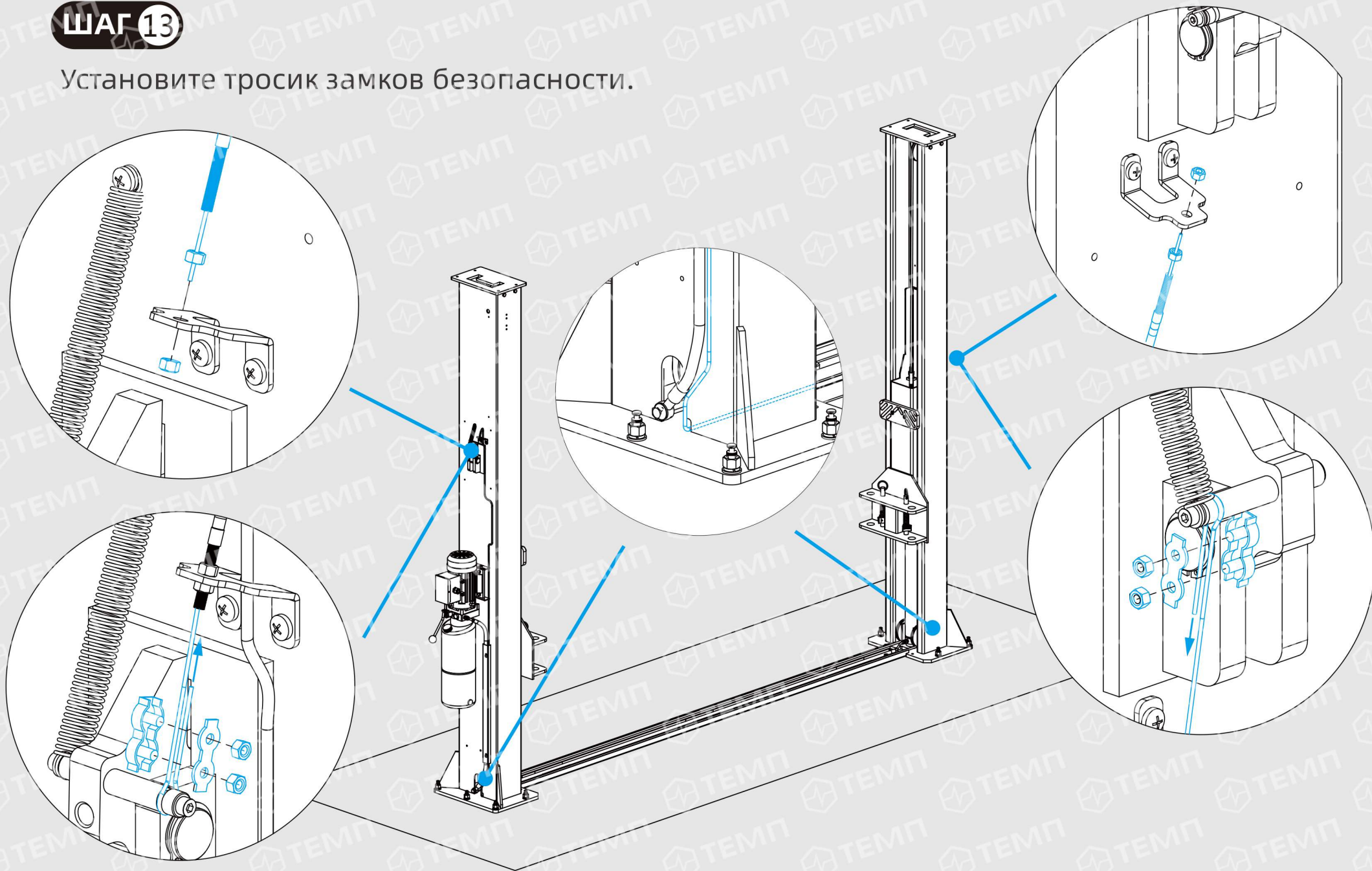
ШАГ 12

Установите гидростанцию и соедините гидравлические шланги с двумя цилиндрами.



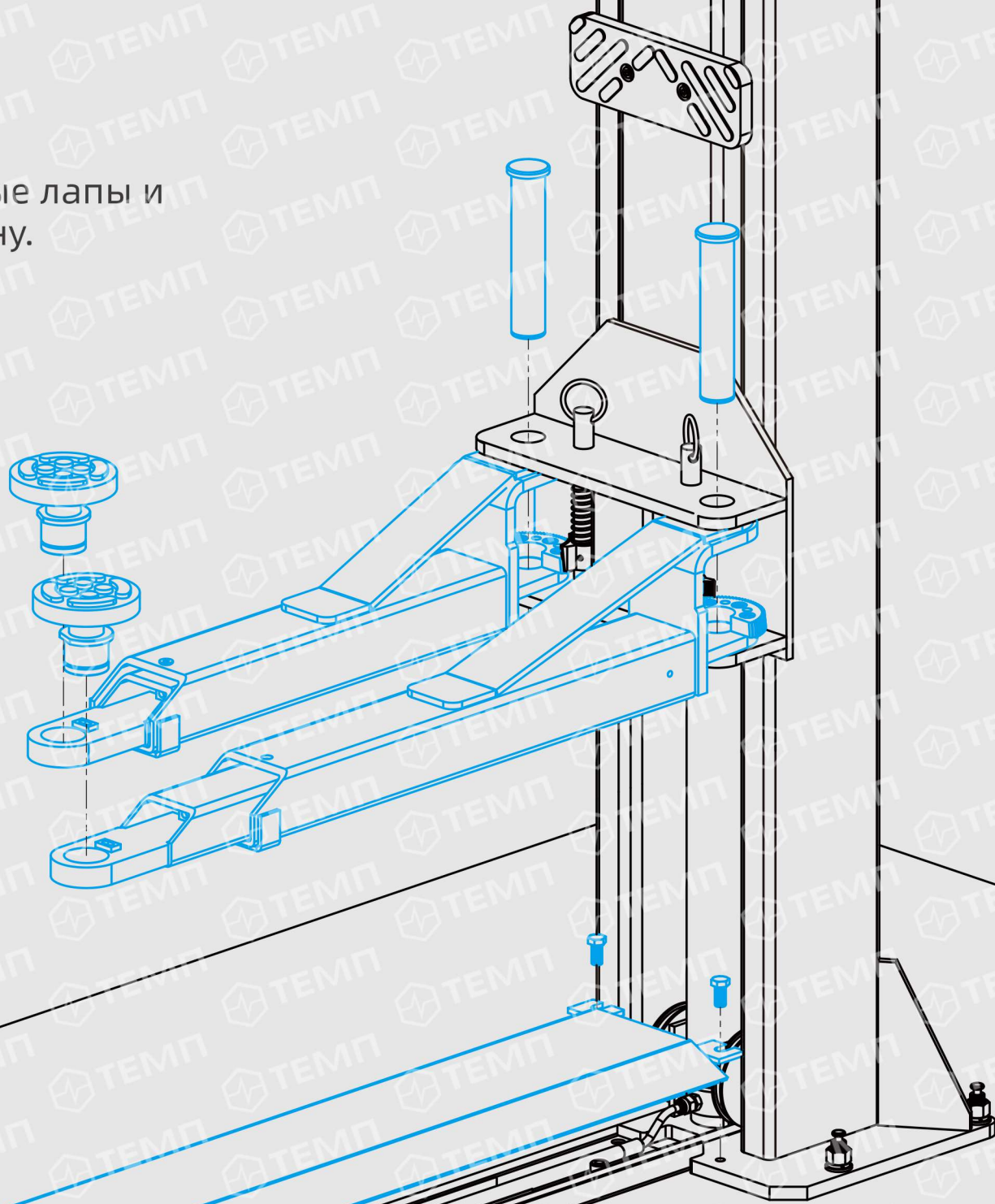
ШАГ 13

Установите тросик замков безопасности.



ШАГ 14

становите подъемные лапы и
переездную пластину.



ШАГ 15

Закрепите кожух масляного шланга и замков безопасности.

